



## SmartScope ZIP® 635

### Schnelles Multisensor- Messsystem für große Teile

- **Präzise Videomessung –**  
Motorbetriebene AccuCentric®-Zoomlinse, kalibriert sich automatisch nach jeder Änderung der Zoomstellung
- **Konstruktion garantiert stabile Messungen –**  
Ein Granitsockel und eine robuste, leichte Brücke bilden die orthogonale Struktur für stabile Messungen
- **Höhere Produktivität durch hohe Geschwindigkeit –**  
Starke Beschleunigung und hohe Geschwindigkeit auf allen drei Messachsen
- **Sehr zuverlässiger Transport –**  
Robustes Antriebssystem sorgt für langfristige Zuverlässigkeit
- **Vielseitigkeit durch Multisensortechnologie –**  
Optionale kontaktlose Sensoren und 3D-Taster

Achse	Verfahrweg (mm)
X axis	635
Y axis	635
Z axis	200
Y-Achsenverlängerung (Opt.)	850

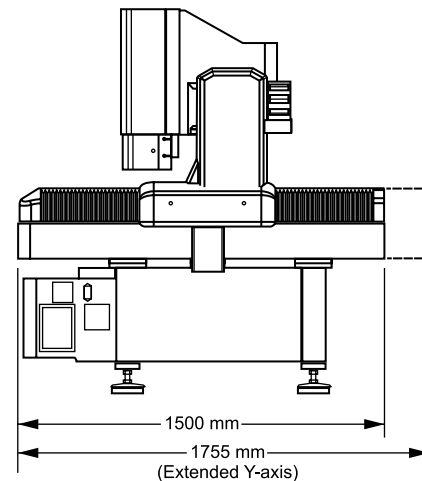
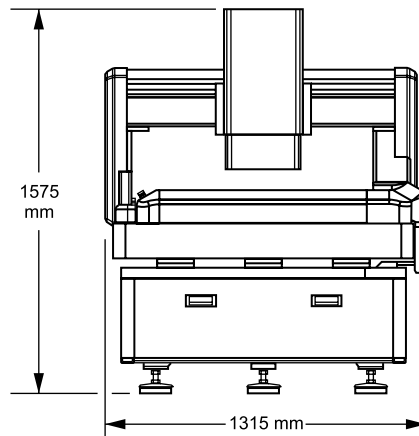


Abbildung mit optionalem 3D-Taster und Taster-Wechselbank

# SmartScope ZIP® 635



Wählen Sie die QVI Mess-Software aus, die am besten zu Ihren Anforderungen passt — 3D CAD-basiertes ZONE3®, MeasureMind® 3D oder Measure-X®.



Gewicht ohne Verpackung: 1310 kg  
Gewicht mit Verpackung: 1680 kg

	Standard	Optional
<b>XYZ-Verfahrenweg</b>	635 x 635 x 200 mm	635 x 850 x 200 mm
<b>XYZ-Massstabsauflösung</b>	0.1 µm	Doppelmassstäbe, Y-Achse
<b>Antriebssystem</b>	DC Servomotoren mit 4-Achsen-Steuerung (X, Y, Z, Zoom) und tragbarem Multifunktions-Joystick von QVI	
<b>Geschwindigkeit &amp; Beschleunigung</b>	Geschwindigkeit: X,Y = 500 mm/sec, Z = 100 mm/sec; Beschleunigung: X,Y = 1000 mm/sec <sup>2</sup> , Z = 300 mm/sec <sup>2</sup>	
<b>Arbeitstisch</b>	Hart eloxiert, mit Befestigungsbohrungen, auswechselbare Glasscheibe, 50 kg zulässiges Werkstückgewicht	
<b>Drehtisch</b>		Miniatur Servo-Drehtisch (MSR), MicroTheta-Drehtisch (MTR)
<b>Optik*</b>	Automatisch kalibrierender AccuCentric® Zoom, motorbetrieben; 1.0x - Wechselobjektiv, 1.0x - Aufsatztubus; 2.0x - Vorsatzlinse	<b>Focus Grid Projector:</b> LED oder Glasfaser mit Halogenbeleuchtung <b>Laser Adapter:</b> Laservorbereitung inklusive Laser Pointer <b>Wechselobjektive:</b> 1.0x Großer Arbeitsabstand (LWD), 2.5x, 5.0x <b>Laser-Objektive:</b> 2.0x (inclusive bei Option TTL Laser), 5.0x <b>Vorsatzlinsen beim 1.0x Objektiv:</b> 0.5x, 0.75x, 1.5x <b>Vorinstallierbare Adapter-Tuben:</b> 0.67x, 2.0x
<b>Bildfeldgröße (Bereich)</b>	6.6 mm x 5.0 mm (Ohne Vorsatzlinse, niedrigste Zoomstufe) bis 0.7 mm x 0.5 mm (2.0x Vorsatzlinse, höchste Zoomstufe)	15.0 mm x 11.3 mm (0.67x Tubus, 1.0x Objektiv, 0.5x Vorsatzlinse) bis 0.13 mm x 0.10 mm (2.0x Tubus, 5x Objektiv)
<b>Arbeitsabstand</b>	63 mm (ohne Vorsatzlinse) 24 mm (2.0x Vorsatzlinse)	Bis zu 98 mm (1.0x LWD, 0.5x Vorsatzlinse)
<b>Beleuchtung</b>	LED-Durchlicht (grün), LED-Koaxialauflicht (weiß), SmartRing LED-Ringbeleuchtung (weiß)	"High performance" LED (alle Beleuchtungsarten in Grün), Halogen-Beleuchtung für koaxiales Auf- und Ringlicht, Infrarot-Beleuchtung für koaxiales Auf- und Ringlicht <b>Ring-Beleuchtungen:</b> VuLight™ mit vielfältigen Einfallswinkeln; Glasfaser-Ringlicht (unter, zusätzlich oder statt der SmartRing LED-Ringbeleuchtung)
<b>Kamera</b>	Hochauflösende Farbkamera	Hochauflösende, digitale S/W-Kamera
<b>Bildverarbeitung</b>	Verarbeitung von bis zu 256 Graustufen mit 10:1 Subpixel-Auflösung	
<b>Sensoroptionen**</b>		Taktil: TP20/TP200 3D-Taster, SP25 - messendes Tastsystem, Federtaster™ Berührungslos: DRS™ Laser, Through-The-Lens (TTL) Laser, Weisslichtsensor™, TeleStar-Sensor (interferometrischer Laser)
<b>Controller</b>	Auf MS Windows®-Basis, mit modernstem Prozessor sowie Onboard-Ports für Netzwerk und Kommunikation	
<b>Controller-Zubehörpaket</b>		Ein oder zwei 24" LCD-Flachbildschirme, Tastatur, 3-Tasten-Maus (oder vom Benutzer selbst beigelegt)
<b>Software</b>	• Auswahl: ZONE3 Express, Measure-X oder MeasureMind 3D - Messsoftware • QVI Portal	<b>Mess-Software (Online+Offline):</b> ZONE3 Prime/Pro, ZONE3 I++ <b>Auswerte-Software:</b> MeasureFit® Plus, SmartFit® 3D, SmartProfile®, QC-Calc.SPC <b>Werker-Selbstkontrolle:</b> SMARTSCS(FDA, Palettenprüfung, QDAS-Ausgabe u.a.)
<b>Elektrischer Anschluss</b>	100-120 VAC oder 200-240 VAC, 50/60 Hz, 1 Phase, 700 W	
<b>Arbeitstemperatur, sicherer Betrieb</b>	15-30 °C	
<b>Umgebungsspezifikationen</b>	Temperatur 18–22 °C, stabil bis ±1 °C; 30–80 % relative Luftfeuchtigkeit; max. Bodenschwingung <0,001 g unter 15 Hz	
<b>XY Messgenauigkeit Linear</b>	$E_2 = (2.5 + 5L/1000) \mu\text{m}$	
<b>Z Messgenauigkeit Linear</b>	$E_1 = (2.0 + 5L/1000) \mu\text{m}$	$E_1 = (1.8 + 5L/1000) \mu\text{m}$ (benötigt optionalen TTL-Laser) $E_1 = (1.3 + 5L/1000) \mu\text{m}$ (benötigt optionalen DRS-Laser/Taster/TeleStar-Sensor)

Die Genauigkeit wird mit einem von QVI entwickelten Verfahren ermittelt, bei dem "L" die gemessene Länge in "L" in Millimetern darstellt. Die angegebenen Messgenauigkeiten gelten für ein thermisch stabiles System, welches unter den Bedingungen der "Arbeitstemperatur" betrieben wird. Alle Angaben zur optischen Genauigkeit werden bei maximaler optischer Vergrößerung ermittelt, sofern nicht anders angegeben. Die XY-Genauigkeiten beziehen sich auf Messungen innerhalb der Standard-Messebene mit einem Werkstückgewicht von maximal 5 kg. Die Standard-Messebene ist eine Ebene, die sich innerhalb von 25 mm über der Arbeitstischoberfläche befindet. In Abhängigkeit von der Lastverteilung kann die erreichbare Genauigkeit bei maximaler Last abweichen.

\*Objektive und Vorsatzlinsen können manuell getauscht werden, um die Vergrößerung oder den Arbeitsabstand zu ändern. Adapter-Tuben können manuell getauscht werden, um die Vergrößerung zu ändern, ohne den Arbeitsabstand zu beeinflussen. Der Austausch eines Adapter-Tubus erfordert eine Neujustage und Kalibrierung des optischen Systems.

\*\*SP25 erfordert ZONE3. Federtaster, Weißlichtsensor und TTL-Laser erfordern ZONE3 oder MeasureMind 3D



Confidence. When Results Matter.™

World Headquarters: Rochester, NY, USA • 585.544.0400 • www.ogpnet.com

OGP Shanghai Co, Ltd: Shanghai, China

86.21.5045.8383/8989 • www.smartscope.com.cn

OGP Messtechnik GmbH: Hofheim-Wallau, Germany

49.6122.9968.0 • www.ogpmesstechnik.de

Optical Gaging (S) Pte Ltd: Singapore • 65.6741.8880 • www.smartscope.com.sg